

INITIATION A L'ELECTRONIQUE

Suite voir n° 1751

OU L'ON PARLE DE PRECISION... ET D'UNE « ADMIRABLE MONOTONIE »

Ne sous-estimons pas la difficulté. La réalisation du réseau est délicate, et ce d'autant plus qu'il comporte plus de résistances. En effet, nous allons envoyer dans la ligne L_2 , pour qu'ils s'y additionnent, différents courants, qui peuvent avoir des intensités i , $2i$, $4i$, $8i$... $64i$ et $128i$.

Supposons que, par suite d'une imprécision de quelques valeurs de résistance, le courant passant par K_7 , qui doit avoir une valeur $128i$, soit faux d'un peu moins de 3 % et vaille, en fait, $125i$, tous les autres courants ayant les valeurs théoriques. Que se passera-t-il alors ?

Quand on appliquera au DAC un nombre N valant 127, soit, en binaire :

$$N = 01111111$$

le courant total passant par les commutateurs de K_0 inclus à K_6 inclus vaudra :

$$(i + 2i + \dots + 64i) = 127i$$

ce qui donnera une tension de sortie :

$$V_0 = -127 Ri$$

Jusqu'à là tout va bien. Lorsque nous augmenterons N d'une unité, le faisant passer à 128, soit, en binaire :

$$N = 10000000$$

tous les commutateurs de K_0 inclus à K_6 inclus passeront dans la position « gauche », pendant que K_7 passe dans la position « droite ». Le courant total dans L_2 sera le seul courant passant dans K_7 , avec la valeur incorrecte $125i$. La tension de sortie sera donc :

$$V_0 = -125 Ri$$

Donc, ayant augmenté N d'une unité, nous avons une tension de sortie qui non seulement n'augmente pas, mais diminue, comme nous le montre la figure 47. Notre escalier va donc présenter un « accident », il ne sera plus « monotone ».

Précisons bien le sens spécifique que les mathématiciens donnent à cet adjectif. On dit qu'une fonction est « monotone » quand elle est constamment croissante, ou

constamment décroissante (sans aucune idée d'ennui... !). La courbe de la figure 43 est monotone, celle de la figure 47 ne l'est pas.

QUELQUES BITS DE PLUS... ET LE PRIX MONTE VERTIGINEU- SEMENT

On ne peut demander au réalisateur du réseau une précision « absolue » dans les valeurs des résistances, mais il est essentiel que la sortie du DAC commandé par un nombre binaire constamment croissant soit constamment croissante. Tout DAC est

fourni avec une spécification de précision, et le constructeur garantit toujours la « monotonie » (on dit plus souvent « monotonie ») de son produit.

On ne garantit pas que toutes les marches de l'escalier soient rigoureusement égales, mais on garantit l'absence d'« accidents » tels que celui qu'indique la figure 47.

Si le courant i (passant par K_0) était le seul faux, valant, par exemple, $1,3i$ (erreur relative de 30 %), tous les autres étant exacts, on verrait un escalier dont les marches paires seraient plus basses que les marches impaires (fig. 48), ce qui n'est pas parfait, mais est peu gênant.

Pour atteindre cette « monotonie », il est nécessaire d'avoir des valeurs de résistances aussi précises que possibles surtout pour celles qui sont vers la gauche du réseau, près de l'endroit où l'on applique la tension $+E$ (voir fig. 44 et 45). En effet, les courants les plus forts doivent être exacts avec une précision meilleure que la moitié du courant le plus faible. Dans un DAC à 8 bits, le courant le plus fort ($128i$) doit être exact à mieux que $\pm 0,5i$, soit une précision meilleure que $\pm 0,4\%$.

Si nous utilisons un DAC à 10 bits, la précision sur le courant maximal, sortant sur le commutateur K_9 (qui vaut $512i$) doit être exact à mieux que $\pm 0,5i$ près, soit une précision meilleure que $0,1\%$. Quand le DAC arrive à 12 bits, la précision doit être meilleure que $1/4000$.

Pour obtenir de telles précisions, il est hors de question

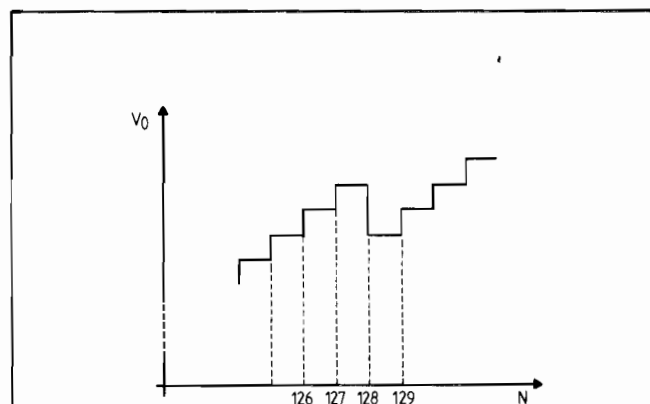


Fig. 47. — Si, par exemple, l'intensité fournie par la sortie reliée à K_7 dans la figure 45 vaut $125i$ au lieu de $128i$, l'escalier de la figure 43 présente alors un « décrochement », une redescende de deux quantum. La variation de V_0 , n'étant plus constamment croissante, n'est plus « monotone », et le convertisseur n'est pas bon.

d'utiliser la technologie habituelle des résisteurs « intégrés » (un ruban de silicium P). Ces éléments, tout à fait suffisants pour la logique (où l'on tolère des variations considérables de résistance par rapport à la valeur nominale), admissibles pour les circuits intégrés linéaires classiques, ne peuvent être utilisés pour des réseaux R-2R de DAC précis.

On doit donc recourir à des résisteurs réalisés par des dépôts métalliques sur la silice (qui recouvre uniformément tout circuit intégré). On réalise ainsi des éléments :

- qui suivent parfaitement la loi d'Ohm (ce que les rubans de silicium ne font pas aussi bien) ;

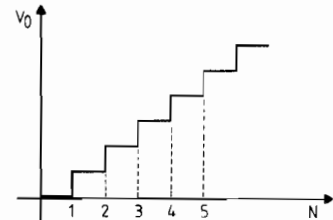
- dont on peut ajuster très finement la résistance par « usinage » au laser.

LA QUALITE DES « COMMUTATEURS »

Un dernier point important : les « commutateurs » K. Evidemment, il ne s'agit pas de contacts mécaniques. On les remplace par des groupes de transistors MOS (Métal Oxyde Semi-conducteur). Un tel transistor, bloqué, est tout à fait analogue à un contact ouvert. Quand il est débloquenté, par une tension sur sa grille (ou « gate » ou « porte », suivant le nom que l'on donne à l'électrode de commande), son « canal » se comporte un peu comme un résistor qui suit assez mal la loi d'Ohm, c'est-à-dire comme un résistor dont la résistance est assez variable.

Donc, tout ce qu'on lui demande est de se comporter comme un résistor assez faible, et surtout assez peu variable (suivant la température et le courant qui le traverse) pour que, mis en série avec un résistor de résistance 2R, il

Fig. 48. — Une erreur aussi grande que 30 % de la valeur de l'intensité i commutée par K_0 (les autres étant exactes), dans le montage de la figure 45, se traduit par une tension de sortie V_0 dont l'« escalier » de variation a des marches paires moins hautes que les marches impaires. Mais il est toujours « monotone », et l'on peut considérer le convertisseur comme bon.



n'introduise pas une imprécision intolérable.

Donc, les MOS qui constituent les commutateurs K_0 et K_1 peuvent être de résistance apparente assez importante (et assez variable) : on réduira d'autant les résistances des résisteurs (valant nominativement 2R) qui y arrivent. Supposons, par exemple, que l'on ait :

$$R = 5 \text{ k}\Omega \text{ et } 2R = 10 \text{ k}\Omega.$$

Le commutateur K_0 peut très bien être réalisé avec deux MOS ayant chacun une résistance interne de l'ordre de 1 k Ω , définie avec une précision de $\pm 300 \Omega$. On réduira de 1 k Ω la valeur de résistance du résistor (théoriquement 2R, pratiquement 9 k Ω) qui arrive à K_0 . Ainsi l'ensemble 9 k Ω + K_0 vaudra :

$$10 \text{ k}\Omega \pm 300 \Omega$$

ce qui est une précision largement suffisante ($\pm 3 \%$) pour définir le courant minimal i .

A l'opposé, le courant qui sort sur L_1 ou L_2 par K_7 doit être défini à mieux de 0,2 % près, ce qui suppose que la valeur totale de résistance (résistor 2R + K_7) doit être définie à $\pm 0,2 \%$ près, soit à $\pm 20 \Omega$ près. Nous utiliserons donc, pour K_7 , un groupe de deux MOS ayant chacun une résistance interne de $60 \Omega \pm 20 \Omega$, et la valeur de résistance du résistor (théoriquement 2R ou 10 k Ω) sera réduite à 9 940 Ω . L'ensemble (résistor plus MOS) aura donc une résistance totale de :

$$10\,000 \pm 20 \Omega$$

ON TROUVE QUAND MEME DES DAC ABORDABLES

N'allez pas conclure que les DAC sont des circuits « de grand luxe » à prix inaccessibles. A condition de ne pas chercher des 12 bits, ni même des 10 bits, vous trouverez des modèles 8 bits accessibles... pour un prix inférieur à celui de douze litres d'essence.

Celui qui nous semble le plus indiqué pour les essais est le modèle AD 7523JN de Analog Devices. Les lettres JN à la fin indiquent qu'il s'agit du modèle de précision minimale, donc le moins cher, mais cependant très utilisable.

Il existe un autre DAC, de fonctionnement différent, peut-être plus facile à trouver et probablement moins coûteux, c'est le DAC 08CN ou DAC 08CF, de RTC, ou le NE 5008N, qui est identique. Nous reviendrons plus loin sur ces circuits et leurs caractéristiques.

Le AD 7523JN est réalisé avec un réseau R-2R, où la valeur R est de 10 k Ω , 2R valant donc 20 k Ω . Il nécessite en sortie un amplificateur opérationnel, monté comme l'indique la figure 46.

Son utilisation exige quelques précautions. Tout d'abord, évitez de le détruire par des tensions dues à des charges électrostatiques, comme pour tous les circuits MOS (déchar-

gez-vous avant de toucher le circuit, stockez-le sur de la mousse noire conductrice).

Ensuite, sur celle des deux sorties (L_1 , et L_2 de la figure 45) qui n'est pas reliée à la masse, placez la cathode d'une diode « Schottky » (BAT 41 par exemple), dont l'anode est à la masse. En effet, les diodes de ce type ont une chute de tension directe faible (0,4 V environ à 2 mA, alors qu'une diode au silicium « classique », genre 1N4148, a une chute de tension d'environ 0,63 V à 2 mA).

Cette diode est surtout utile si le DAC est utilisé avec des amplificateurs opérationnels du type « rapide ». Certains d'entre eux, à la mise sous tension, peuvent porter momentanément leurs entrées à des tensions transitoires négatives, qui seraient dangereuses pour le DAC, faisant passer un courant destructeur entre sa sortie et le substrat de silicium.

FAISONS CONNAISSANCE AVEC LE CIRCUIT

Notre DAC se présente en boîtier plastique 16 pattes classique. Les broches (1) et (2) sont les sorties L_1 et L_2 de la figure 45, la broche (3) est la masse, l'alimentation sur la broche (14) (de +5 à +16 V). La référence (+E de la figure 45) est appliquée à la

broche (16), les broches (12) et (13) ne sont pas connectées.

Les entrées N_0 à N_7 , commandant les huit commutateurs K_0 à K_7 de la figure 45, sont les broches :

- de (11), pour le « LSB » ou chiffre de poids minimal ;
- à (4), en décroissant, pour le « MSB », ou chiffre de poids maximal.

Enfin, sur la broche (16), on trouve une extrémité d'un résistor, dont la résistance est un peu inférieure à $10\text{ k}\Omega$, son autre extrémité étant reliée à la sortie L_1 (broche 1). C'est ce résistor, plus un petit résistor ajustable r extérieur, qui constituera le résistor R de la figure 46.

Pourquoi le constituer ainsi ? Tout simplement parce que, si la température du DAC change, les différents résistors de son réseau R-2R présentent des modifications de résistance. Comme le résistor R de la figure 46, faisant par-

tie du circuit, est à la même température que les autres du réseau, sa résistance varie dans la même proportion (à part r , qui est de faible valeur). Ainsi, la température agit fort peu sur la précision.

MONTAGE POUR LES PREMIERS ESSAIS

L'ensemble schématisé sur la figure 49 va nous permettre de voir comment se comporte le DAC. Comme son courant de sortie est fourni sur les deux lignes L_1 et L_2 , (qui doivent être au potentiel zéro), une de ces lignes, L_2 est directement connectée à la masse, l'autre, L_1 , va à l'entrée « - » de l'amplificateur opérationnel (une moitié de TL 082 par exemple), ainsi qu'à la ca-

thode de la diode Schottky BAT 41, servant à la protection du DAC.

La sortie de l'amplificateur opérationnel revient, par r ajustable externe et R (située à l'intérieur du circuit DAC), sur la ligne L_1 . Ainsi, l'amplificateur opérationnel est monté en « convertisseur courant-tension », sa tension de sortie, V_o , étant proportionnelle au courant fourni (ou consommé) par le DAC sur sa broche (1).

L'amplificateur maintient toujours son entrée « - », soit sa broche n° 2, au même potentiel que celui de son entrée « + », qui est sa broche n° 3, c'est-à-dire à zéro, puisque cette entrée est à la masse. Il n'y a donc pas de tension aux bornes de la diode Schottky, elle ne consomme donc aucun courant. Tout le courant I de la broche (1) du DAC passe par $r + R$, et l'on trouve donc une tension de sortie V_o qui vaut :

$$V_o = -(R + r) I$$

puisque le potentiel de la broche (1) du DAC est maintenu à zéro par l'action de l'amplificateur opérationnel.

Pour appliquer la tension de référence, on utilise ici un potentiomètre entre $+12\text{ V}$ et -12 V . L'entrée (15) du DAC se comporte comme une extrémité d'un résistor (d'une résistance de $10\text{ k}\Omega$) dont l'autre extrémité serait reliée à la masse. Autrement dit, quand on porte l'entrée « REF » (broche 15) à $+12\text{ V}$, il faut lui fournir un courant de $1,2\text{ mA}$. Si l'on porte cette entrée à -12 V , il faut lui consommer $1,2\text{ mA}$.

Les entrées N_0 à N_7 du DAC, commandant les commutateurs K_0 à K_7 de la figure 45, sont reliées à la masse par huit résistors de $10\text{ k}\Omega$. En effet, dans un circuit C-MOS, il ne faut jamais laisser une entrée « en l'air », et, avec les résistors utilisés, il sera facile de porter au niveau haut une entrée quelconque, en la tou-

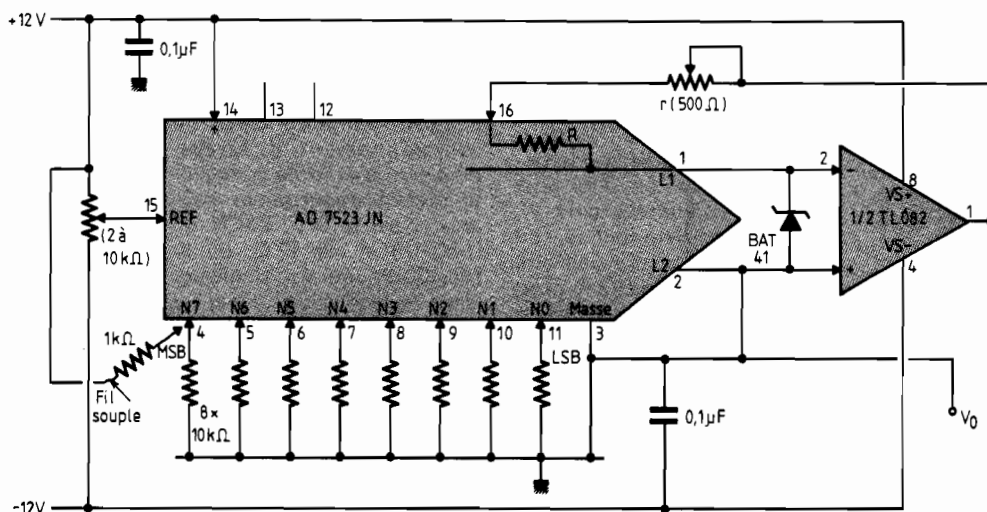


Fig. 49. - Montage d'essai du convertisseur AD 7523 avec un amplificateur opérationnel en sortie, et une diode « Schottky » pour protéger le convertisseur. Avec le résistor de $1\text{ k}\Omega$ relié par un fil souple au $+12\text{ V}$, on peut toucher une des entrées (4) à (11) du convertisseur, et voir comment réagit la tension de sortie V_o .

chant par le résisteur de $1\text{ k}\Omega$ relié, par un fil souple, au + 12.

L'ensemble est alimenté en + 12 et - 12, la consommation sur les alimentations étant très faible (moins de 10 mA sur chaque).

METTONS SOUS TENSION

Le tout étant bien vérifié (une erreur de branchement peut tuer le DAC), on applique les + 12 et - 12, et l'on règle le potentiomètre de telle sorte que la tension entre la broche (15) et la masse soit aussi proche que possible de + 10,00 V (l'emploi d'un bon voltmètre numérique est recommandé).

La tension de sortie, V_o , doit être nulle. En effet, toutes les entrées, de N_0 à N_7 , étant au niveau bas, tout le courant de sortie du DAC passe par la ligne L_2 , et s'en va donc à la masse par la broche (2) du AD 7523.

Maintenant, en ayant connecté le voltmètre entre la masse et la broche (1) de l'amplificateur opérationnel, on porte l'entrée N_7 (broche 4 du DAC) au niveau haut, en la touchant par le résisteur de $1\text{ k}\Omega$ au bout du fil souple. On doit voir alors la tension de sortie prendre une valeur proche de - 5 V.

En effet, nous venons, en portant l'entrée N_7 au niveau haut, de faire passer le commutateur K_7 (fig. 45) de la ligne L_2 vers la ligne L_1 . Or ce commutateur est relié par un résisteur de résistance $2R$ ($20\text{ k}\Omega$ dans notre cas) à l'entrée + E. Le courant passant dans ce résisteur et par K_7 , sortant donc par L_1 , est de 0,5 mA (10 V dans $20\text{ k}\Omega$).

Ce courant passe dans $R + r$ (fig. 49), qui doivent totaliser $10\text{ k}\Omega$, déterminant, aux bornes de l'ensemble $R + r$, une chute de tension de 5 V. Comme l'amplificateur opérationnel maintient, par « asser-

vissement » (dû à la contre-réaction par $R + r$), le potentiel de la ligne L_1 à zéro, on trouve donc - 5 V sur l'autre extrémité de l'ensemble $R + r$, soit sur la sortie V_o .

Il n'y a plus qu'à ajuster la valeur de r pour que la tension V_o soit exactement la moitié de la tension entre (15) et masse (c'est le seul réglage à faire).

Maintenant, en ayant toujours branché un bon voltmètre pour mesurer V_o , on laisse l'entrée N_7 retomber à zéro, en cessant de la toucher avec le résisteur de $1\text{ k}\Omega$ au bout du fil souple (V_o retombe à zéro), et l'on touche maintenant avec le $1\text{ k}\Omega$ l'entrée N_6 , soit la broche (5) du AD 7523.

On doit voir la tension de sortie V_o prendre la valeur - 2,50 V, puisque le commutateur K_6 (fig. 45) commande l'envoi sur L_1 d'un courant d'intensité moitié moindre que celui qu'y avait envoyé K_7 .

On peut vérifier, de même, que, en portant une seule entrée du DAC au niveau haut, par le résisteur de $1\text{ k}\Omega$ au bout du fil souple, on obtient une tension de sortie de :

- 5,000 V en touchant la broche (4), soit N_7
- 2,500 V en touchant la broche (5), soit N_6
- 1,250 V en touchant la broche (6), soit N_5
- 0,625 V en touchant la broche (7), soit N_4
- 0,312 V en touchant la broche (8), soit N_3
- 0,156 V en touchant la broche (9), soit N_2
- 0,078 V en touchant la broche (10), soit N_1
- 0,039 V en touchant la broche (11), soit N_0 .

Il est facile de voir que, en portant à la fois les entrées N_7 et N_6 au niveau haut, V_o prend la valeur - 7,500 V, car les courants passant par K_7 et K_6 (0,5 mA et 0,25 mA) s'ajoutent dans $R + r$. Le montage se comporte donc comme il le doit.

LA FONCTION « MULTIPLI-CATRICE »

Nous allons maintenant voir une nouvelle possibilité du DAC. Les valeurs que nous avons indiquées ci-dessus étaient valables pour une tension E de +10 V, mais si, ayant porté l'entrée N_7 , par exemple, au niveau haut, nous faisons varier cette tension, V_o varie dans la même proportion.

Par exemple, si $E = - 5\text{ V}$, les valeurs de V_o sont maintenant positives, soit + 2,5 V si l'on commande l'entrée N_7 , + 1,25 V si l'on commande N_6 , etc.

Donc la tension de sortie V_o est proportionnelle à la valeur de la tension de référence E . Comme nous allons le voir ci-après, elle est aussi proportionnelle au nombre N , appliqué sous forme binaire parallèle aux entrées N_0 à N_7 . Donc, V_o est bien proportionnelle au produit de E et de N . C'est ce qui explique le nom de « DAC multiplicateur » que l'on donne au circuit.

Comment pouvons-nous utiliser cette particularité du circuit ? De bien des façons, mais, entre autres, pour constituer une sorte de « potentiomètre à commande numérique ». La figure 50 montre comment on utilise un tel « potentiomètre ».

UN « POTENTIO-METRE » ... PAS SIMPLE DU TOUT !

On voit que le DAC, monté avec un amplificateur opérationnel comme sur la figure 49 (sans ajustable extérieur r , inutile ici), est commandé, sur ses entrées N_0 à N_7 , par les huit sorties d'un compteur binaire « réversible ».

Ce dernier peut « compter » (dans le sens normal des nom-

bres croissants), si on lui envoie des impulsions sur l'entrée « comptage », souvent repérée par « CK up » (horloge montante) ; il peut « décompter », donnant un nombre binaire parallèle décroissant, quand on lui envoie des impulsions sur l'entrée « décomptage », ou « CK down » (horloge descendante).

Au lieu d'une tension de référence E continue, nous appliquons à la broche (15) une tension quelconque u , par exemple alternative, qui peut être un signal audio. Ce qui ressort en V_o est le produit de u par $N/256$, N étant le nombre parallèle (de 0 inclus à 255 inclus) fourni, sur huit bits, par le compteur réversible.

Autrement dit, tout cet ensemble agit comme un atténuateur, pouvant transmettre de zéro à $255 u/256$, selon la valeur du nombre N . Comme nous pouvons faire varier celui-ci à notre gré, en faisant compter ou décompter le compteur réversible, nous pouvons modifier le rapport d'atténuation (entre u et V_o) de notre montage, comme on le ferait, avec un potentiomètre classique à curseur glissant, en modifiant la position du curseur.

Certains penseront qu'il s'agit là d'une authentique « réalisation Shaddok » (pourquoi faire simple quand il y a un moyen compliqué ?), ce qui est quelquefois un peu vrai : il y a bien des cas où, sur des chaînes haute fidélité, le remplacement de tous les potentiomètres classiques par des DAC relève uniquement de la « gadgetomanie » la plus délirante.

Mais notre système a certains avantages spécifiques. D'abord, il ne « crache » jamais, puisqu'il ne comporte pas de curseur glissant. D'autre part, il permet la télécommande de l'atténuation (par envoi d'impulsions, en infrarouge par exemple, au compteur réversible).

Ensuite, il autorise la prise en mémoire du rapport d'atténuation. Ainsi, quand on commut différentes sources de signaux à l'entrée du « potentiomètre numérique », si l'on commute, en même temps, les taux d'atténuation, notés dans des mémoires, on peut assurer une sortie au même niveau de tous les signaux.

Une critique souvent adressée au système est qu'il ne permet pas de faire varier régulièrement le rapport d'atténuation. Etant donné qu'il y a 255 valeurs possibles d'atténuation, cette objection ne tient pas.

UN FONCTIONNEMENT PLUS « CLASSIQUE »

Nous allons maintenant commander les entrées du DAC d'une façon plus « normale ». Au lieu d'en porter une seule, ou deux, au niveau haut, ou de les commander par un compteur réversible, nous allons relier les huit entrées du DAC aux huit sorties d'un compteur binaire.

Ce dernier sera tout simplement une partie de notre compteur à 14 étages. Nous relierons donc les sorties des unités, deuxaines, quatraines, ... « soixante-quatraines » et « cent vingt-huitaines » aux entrées N_0 à N_7 respectivement du DAC, par huit fils souples (sans oublier de connecter la masse du compteur à celle du montage comportant le DAC et l'amplificateur opérationnel).

Le +12 V alimentera maintenant la partie +12 du montage DAC + amplificateur opérationnel en même temps que le compteur binaire + décimal, le -12 ne servant que pour l'amplificateur opérationnel qui suit le DAC.

On met alors le tout sous tension, les compteurs sont remis à zéro, on règle de nouveau, si nécessaire, la tension entre

les broches (15) et (3) du AD 7523 à 10,00 V, et l'on commence à envoyer des impulsions aux compteurs, par le poussoir P de la figure 41, pendant que l'on mesure la tension de sortie V_0 de l'amplificateur opérationnel.

On doit voir cette tension monter régulièrement, par « pas » de 39 mV environ (c'est le « quantum »), depuis zéro jusqu'à environ 9,96 V, valeur atteinte quand on a envoyé 255 impulsions au compteur.

Il est intéressant de s'arrêter à différentes valeurs de comptage, de lire le nombre N d'impulsions envoyées (sur les afficheurs du compteur décimal), et la tension de sortie V_0 correspondante. On doit trouver que :

$$V_0 = -10 \times (N/256).$$

Bien entendu, si l'on a envoyé plus de 255 impulsions, la tension V_0 retombe, car les huit sorties correspondant aux poids les plus faibles des 14

sorties de notre compteur binaire ont « recyclé ». Quand on a envoyé, par exemple, 274 impulsions, comme cela fait $256 + 18$, on a bien

00000100010010

affiché sur les LED du comptage binaire à 14 étages, mais, pour les huit bits de poids minimal, tout se passe comme si nous avions envoyé uniquement dix-huit impulsions dans un compteur binaire à huit bits. La tension de sortie V_0 est alors voisine de :

$$-10 \times (18/256) = 0,70 \text{ V.}$$

On peut aussi, en ayant mis à la masse l'entrée i/\bar{e} barre de l'ensemble des compteurs, envoyer à l'entrée « ext » des impulsions à une fréquence allant de 5 à 25 kHz, en examinant à l'oscilloscope la tension de sortie V_0 . On va enfin voir les fameuses « suites d'escaliers à 255 marches » de la figure 43.

Vu la fréquence d'entrée, il y aura de 20 à 100 de ces esca-

liers par seconde. La première fois que vous les examinerez, vous allez conclure qu'il ne s'agit pas d'escaliers, mais de dents de scie parfaitement droites. Rien d'étonnant : si vous pouvez faire occuper à l'escalier la totalité (en hauteur) du cadran de votre oscilloscope, soit, le plus souvent, 80 mm, cela représente environ 0,3 mm par marche, ce qui se voit mal.

Il vous faudra utiliser les « loupes » de votre oscilloscope pour bien voir les marches. A défaut, vous pourrez les voir plus facilement si vous les rendez plus grandes. Rien de plus simple : déconnectez de votre DAC les fils qui commandent N_0 , N_1 et N_2 (broches 11, 10 et 9 du AD 7523), et reliez ces broches à la masse, par exemple par des résisteurs de 10 k Ω .

L'escalier n'a plus alors que 31 marches (il en manque huit pour faire un film célèbre de Hitchcock), et on voit ces dernières sans aucune difficulté.

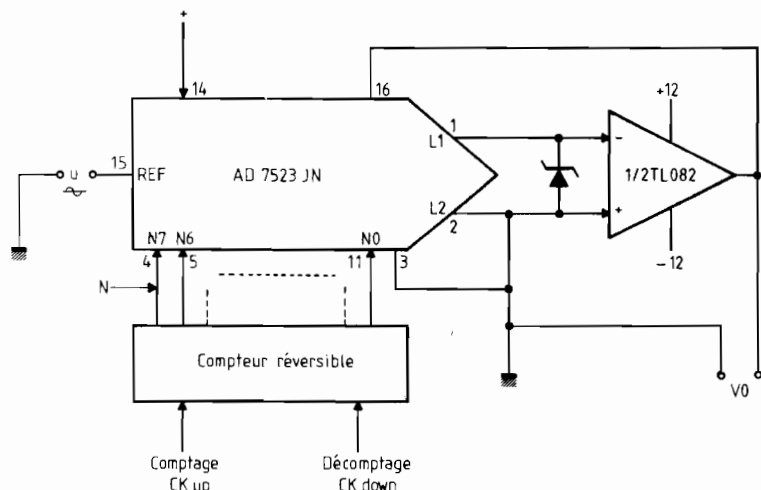


Fig. 50. - La tension de sortie du DAC de la figure 49 étant proportionnelle à la référence appliquée à la broche (15), on peut utiliser ce DAC comme « potentiomètre à commande numérique ».

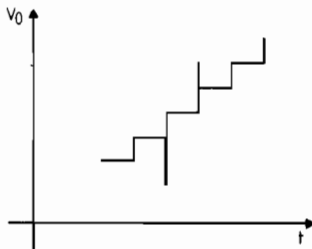


Fig. 51. - Entre deux marches de l'escalier de la figure 43, il peut y avoir des discontinuités de courte durée, que l'on nomme les « glitch », véritable fléau des réalisateurs et utilisateurs des convertisseurs digitaux-analogiques.

OU L'ON PARLE DE « GLITCH »

Si vous examinez un escalier normal, avec ses 255 mar-

ches, vous pourrez d'abord vérifier qu'il est bien « monotone », comme il doit l'être. En poussant un peu la luminosité du spot, vous allez peut-être voir, au passage d'une mar-

che à l'autre, des fines « crevasses » ou des « pics », comme le montre la figure 51. Vous venez de faire connaissance avec la bête noire des réalisateurs et utilisateurs de DAC : les « glitch ». Ce mot, intraduisible (le *Harraps* ne le connaît pas), désigne ces irrégularités, ces variations anormales de V_0 entre deux marches. Ce phénomène est dû aux valeurs variables que peuvent avoir les retards à la commande des différents commutateurs K de la figure 45.

Si, par exemple, quand on passe d'un nombre N valant 127 au suivant (128), il faut que tous les commutateurs de K_0 à K_6 passent de droite à gauche (de L_1 vers L_2) exactement au même moment que K_7 passe de gauche à droite (de

L_2 vers L_1). Si ce dernier a un tout petit peu de retard, il y aura un instant très court où le courant dans L_1 , au lieu de passer de 127i à 128i, se trouvera très réduit (peut-être même nul, dans le pire cas).

On comprend alors la formation du « glitch ». On pourrait l'éliminer en diminuant la bande passante de l'amplificateur opérationnel, ce qui l'empêcherait de répondre aux variations trop brusques, mais on perdrait ainsi en rapidité de conversion.

C'est pourquoi les réalisateurs de DAC font tout pour produire des circuits « déglitchés » (en français dans le texte), et les résultats sont souvent fort bons.

ANNONCE EXCLUSIVEMENT DESTINEE AUX AMATEURS, PROFESSIONNELS ET AUTRES...

BERIC

RADIO-COMMUNICATION / MESURE / METEOSAT
AUDIOVISUEL / INDUSTRIE / ENSEIGNEMENT
AGREMENT / RADIO-MODELISME / COMPOSANTS
ETUDE-CONCEPTION / BF-AUDIO / SONORISATION
RADIO-AMATEUR / MICRO-INFORMATIQUE
TELE-COMMUNICATION / OUTILLAGE

SI SEULEMENT
TOUT VENAIT
DE CHEZ BERIC!!!

LA QUALITE VAUT BIEN LE DEPLACEMENT

43, rue Victor Hugo
F 92240 MALAKOFF
16 (1) 46.57.68.33

- VENTE AU COMPTOIR
- CATALOGUE participation de 10 F en timbre
- PAR CORRESPONDANCE

NOUVEAU... NOUVEAU... NOUVEAU..

TOUT SAVOIR...

AVEC VOTRE SIMPLE POSTE RADIO FM (transistor, auto-radio, radio K7, chaîne hi-fi, scanner, etc.

ÉCOUTEZ A DISTANCE, DISCRÈTEMENT, INCOGNITO, ENREGISTREZ :

1 - LES CONVERSATIONS TÉLÉPHONIQUES AVEC LE TL-500 :

plus petit qu'un sucre, sans pile, auto-alimenté, fréquence réglable de 88 à 115 MHz, portée de 500 mètres en ville à plus de 1.000 mètres en plaine, indétectable, invisible, se place en moins d'une minute dans tout type de téléphone, de prise murale, etc.

195 F SEULEMENT!

2 - LES CONVERSATIONS AMBIANTES AVEC LE FX-4000 :

très petit : 50 x 30 x 20 mm seulement, très puissant, sur pile de 12 volts classique. Fréquence réglable de 88 à 115 MHz. Retransmet les sons ambiants à plus de 800 mètres en ville et 4 km en plaine!!! Boîtier plastique ABS choc, clip de fixation en micro cravate, bouton marche-arrêt, petit bijou d'électronique; ULTRA-SENSIBLE, capte un chuchotement à plus de dix mètres.

185 F!

CES DEUX PRODUITS SONT FABRIQUÉS EN FRANCE (emballage importé).
MATÉRIEL PROFESSIONNEL DÉSORMAIS ACCESSIBLE À TOUS, PROPOSÉ DIRECTEMENT PAR LE FABRICANT.

COMMANDES A : LABORATOIRES FLAM - BP 75 - 65, RUE JEAN-MARTIN - 13005 MARSEILLE. PAR TÉLÉPHONE : 91.92.04.92 + 24 h/24.
NOUS FOURNISSONS : DÉTECTIVES, SERVICES DE SÉCURITÉ, GARDIENNAGES, FRANCE-ÉTRANGER.

H.P. **BON DE COMMANDE**

Nom _____

Oui, adressez-moi SVP _____ TL 500 au prix de 195 F l'unité. Prénom _____
(+15 F de port recommandé urgent) _____ FX-4000 au prix de 185 F l'unité. Adresse _____
_____ pile(s) de 12 volts au prix de 20 F l'unité. _____ Code postal _____

Ci-joint mon règlement par : chèque mandat-lettre. _____ Ville _____ Pays _____

Envoyez-moi cette commande en CONTRE-REMBOURSEMENT : je paierai au facteur à réception avec 25 F de frais postaux en sus.