

Le Journal des "OM"

DE LA THÉORIE A LA PRATIQUE DES CIRCUITS VHF

(Suite, voir n° 1355)

Amplificateur 432 MHz à résonateur à cavité

CET amplificateur a été développé par la M.O. Valve. Co. Ltd dans le but d'équiper la balise anglaise GB3GEC (431,5 MHz) en service permanent depuis 1962. Il présente donc un grand intérêt pour les radio-amateurs qui désirent travailler sur la bande 432 MHz et pour les essais de tous genres sur des fréquences de cet ordre de grandeur. La cavité résonnante proposée convient pour un ou deux tubes 4X150A (fig. VI-28), son intérêt réside principalement dans sa facilité d'exécution mais elle ne présente aucun avantage décisif sur un circuit à cavité coaxiale. Le côté de la cavité pour un résonateur à section carrée est donné par la formule :

$$l = \frac{300 \times 10^6}{F\sqrt{2}} \text{ (en mètres)}$$

Celle qui est utilisée ici a une fréquence de résonance maximum

de 440 MHz. Grâce à un réglage incorporé on peut amener cette valeur à 420 MHz. En effet un trimmer (C_2) dont l'axe est sorti sur le sommet de la cavité est accessible en fonctionnement. La haute tension est appliquée à l'anode à travers le condensateur by-pass C_1 . La boucle L_1 est soudée directement aux bornes d'une fiche SO239 montée sur une platine à fixation ajustable qui permet d'en varier la direction pour le meilleur couplage (fig. VI-29). A l'intérieur du résonateur se trouve encore l'anode de tube et sa cheminée céramique.

En dessous se trouve un espace vide utilisé pour le passage des fils d'alimentation, filaments et écran. Le circuit de grille est logé dans un compartiment formé par un coffret en aluminium de 187x117x51 mm représenté en coupe par la figure VI-30 et en plan par les figures VI-31 et 32, reproduisant parfaitement la disposition de l'ensemble.

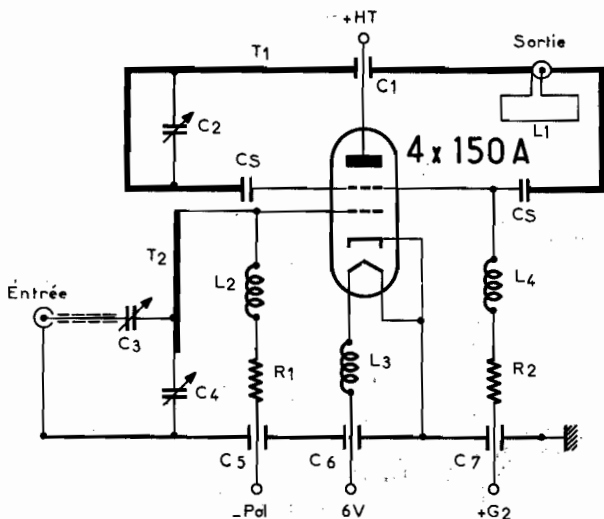


Fig. VI. - 28

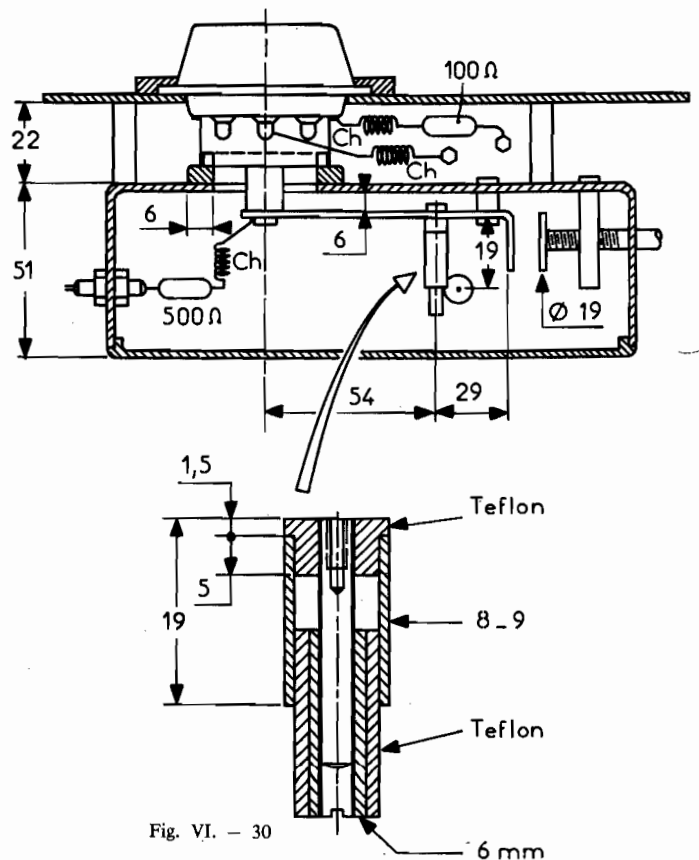


Fig. VI. - 30

Le circuit d'entrée est une ligne plate demi-onde, constituée par une bande de laiton de 12 mm, pliée à l'extrémité à accord à la partie opposée à la grille par un trimmer ajustable à disque (C_4). Le couplage s'effectue capacitivement (C_3) au câble coaxial qui relie l'amplificateur à son exciteur. La disposition des éléments est donnée par la vue en plan (dessus) de cette partie (fig. VI-5). La polarisation de la grille est amenée à travers une résistance de 500 Ω et une self de choc. Il en est de même pour la grille écran à travers 100 Ω

et l'alimentation filaments qui sont également découplées à l'entrée par les by-pass C_5 , C_6 , C_7 de 1 000 pF. On trouvera, figure 33 a et b la vue en plan (dessus) et en coupe de la cavité assemblée.

DETAILS DE CONSTRUCTION DE LA CAVITE PRINCIPALE (vue éclatée fig. VI-34)

A.B.C.D. = parois latérales constituées par des règles de laiton de 6 mm de large et 25 mm de

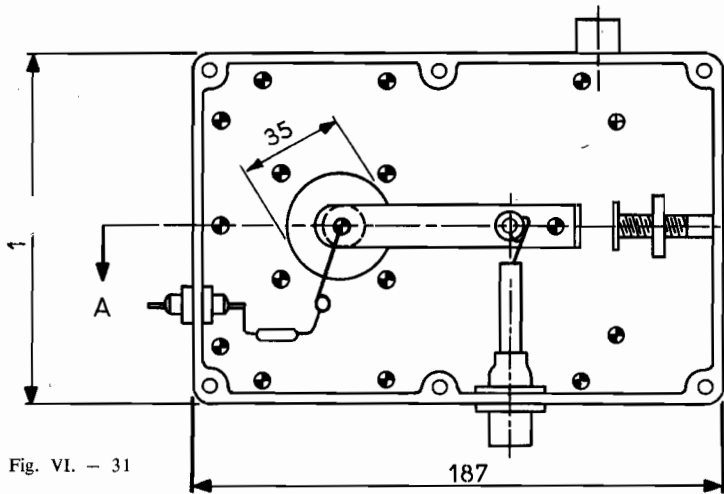


Fig. VI. - 31

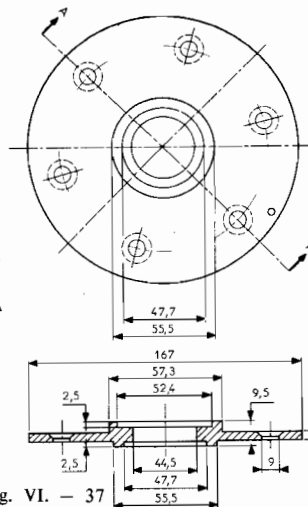


Fig. VI. - 37

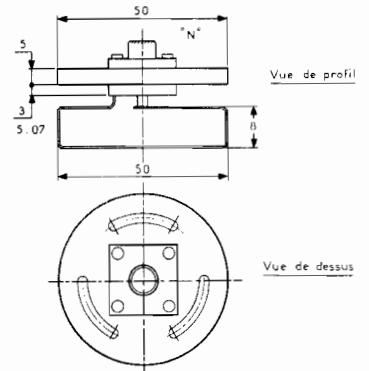


Fig. VI. - 39

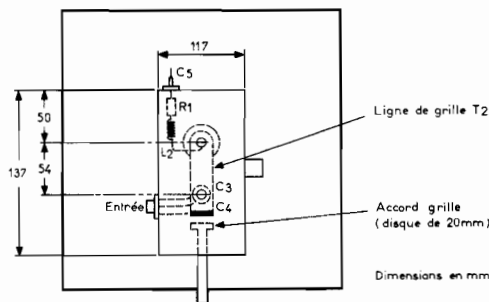
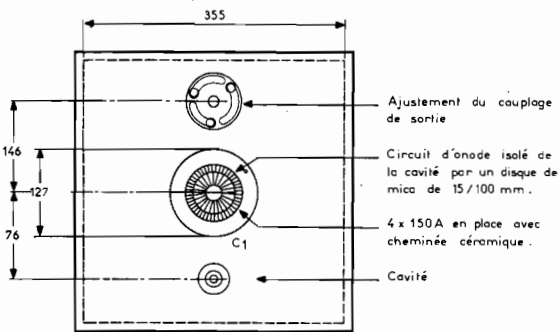


Fig. VI. - 32

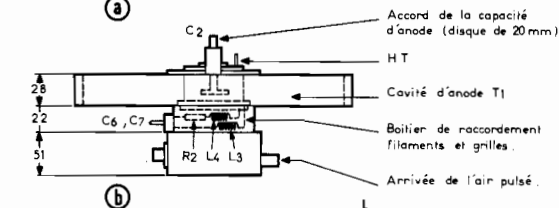
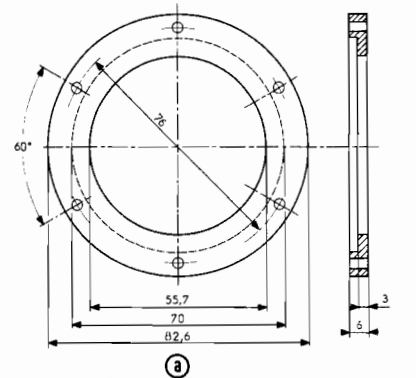


Fig. VI. - 33

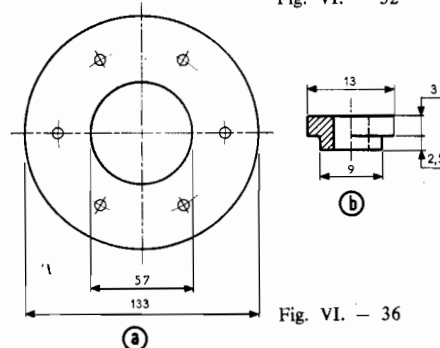


Fig. VI. - 36

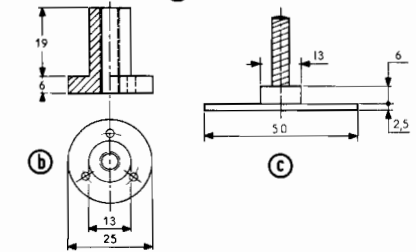


Fig. VI. - 35

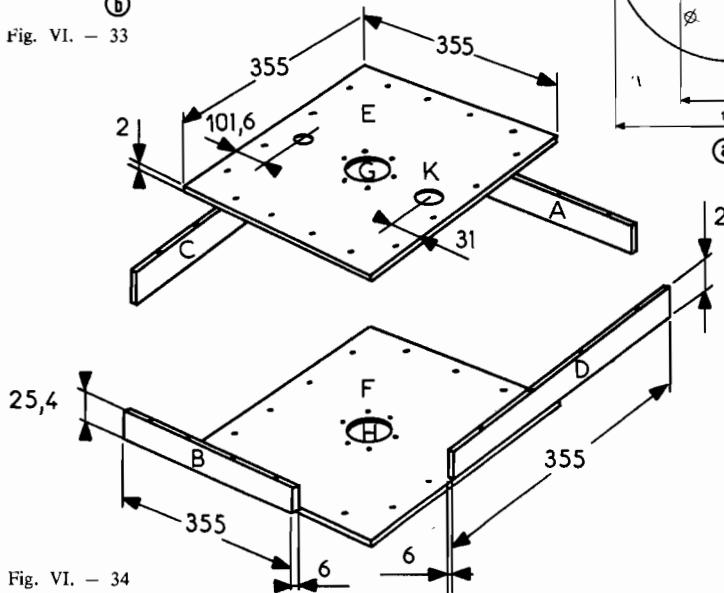


Fig. VI. - 34

haut (A, B = 343 mm ; C, D = 355 mm).

E et F, respectivement couvercle et fond de la cavité sont constitués par deux plaques d'aluminium carrées de 355 mm de côté et 5/10 mm d'épaisseur percées aux nensions :

G = 76 mm au centre de E ;
I = 6,5 mm (fixation du support de la capacité d'accord) ;
K = 25 mm (circuit de sortie) ;

H = 57 mm au centre de F (fixation du support de la 4X150A)

La fréquence de résonance dépend des dimensions intérieures et le trimmer à disque sera placé le plus près possible du tube, de même que la boucle de couplage. Le résonateur présente un ventre de tension au centre qui lui donne une charge capacitive tandis qu'à la périphérie on trouve un ventre de courant qui induit la boucle de couplage.

Les figures VI-35a, b, c, représentent le disque du condensateur de réglage, le canon de serrage et la pièce de fixation du support du tube et de la cheminée céramique.

L'isolant du condensateur de charge peut être du mica, mais à la vérité, comme il n'y a aucune tension HF aux bornes, une feuille de plastique quelconque peut parfaitement convenir. La connexion d'anode est faite directement au niveau du condensateur de blocage, sur la face supérieure de la cavité.

Le condensateur ajustable d'accord doit être parfaitement parallèle à la surface en regard de la cavité. La figure VI-36a représente la rondelle de téflon du condensateur de charge d'anode et la figure VI-36b le canon isolant. La figure VI-37 enfin constitue l'armature de la capacité C₁.

FONCTIONNEMENT ET MISE AU POINT

Il importe de disposer un appareil de mesure dans chaque connexion : anode, grille-écran, grille de com-

mande et de prévoir une turbine d'un débit suffisant même si le filament seul est sous tension. On appliquera dans l'ordre, la polarisation et l'excitation grille, la tension plaque et la tension d'écran.

Le circuit grille sera accordé en se basant sur la lecture du courant plaque. En effet, des phénomènes d'émission secondaire font que le courant grille ne signifie pas grand-chose et peut même être inversé. C'est pourquoi il est bon de faire débiter au moins 20 mA à la source de polarisation. Il en est de même pour la tension d'écran. La polarisation optimale de grille est - 80 V et la tension d'écran 250 V. Les résultats obtenus sont identiques à ceux obtenus avec un circuit à ligne coaxiale conventionnel mais on a pu remarquer que ce montage exige une puissance d'excitation moindre pour une même puissance de sortie. Avec une 4X150A, l'excitation de 18 W permet d'obtenir une puissance utile de 110 W pour une puissance input globale de 300 W (1 500 V - 200 mA).

La polarisation optimale de grille est - 80 V et la tension d'écran 250 V. Les résultats obtenus sont identiques à ceux obtenus avec un circuit à ligne coaxiale conventionnel mais on a pu remarquer que ce montage exige une puissance d'excitation moindre pour une même puissance de sortie. Avec une 4X150A, l'excitation de 18 W permet d'obtenir une puissance utile de 110 W pour une puissance input globale de 300 W (1 500 V - 200 mA).